

TECHNOLOGIE

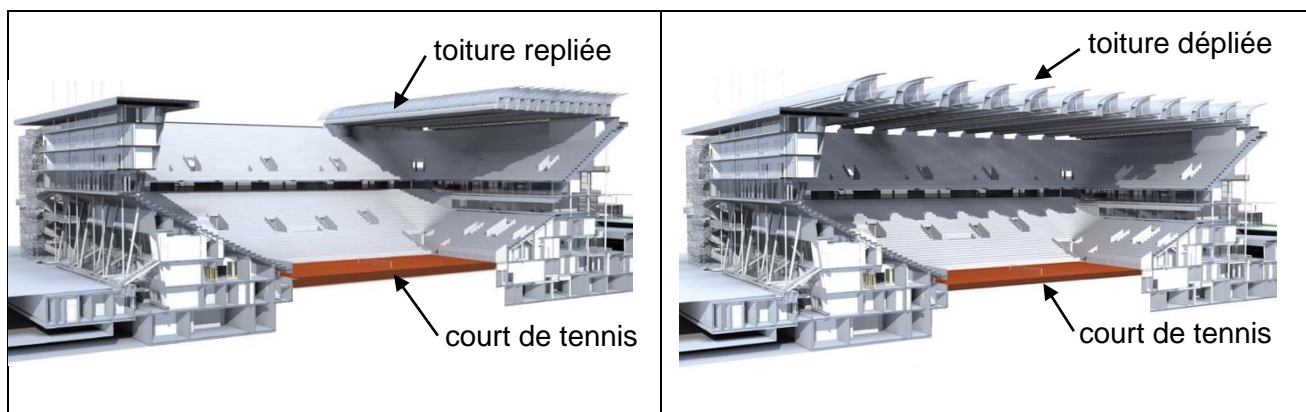
Durée 30 minutes – 25 points

Les essais et les démarches engagés, même non aboutis, seront pris en compte.

Le site de Roland-Garros sera un site clé des Jeux Olympiques de Paris en 2024. Pour cet événement, les courts de tennis ont été modernisés.

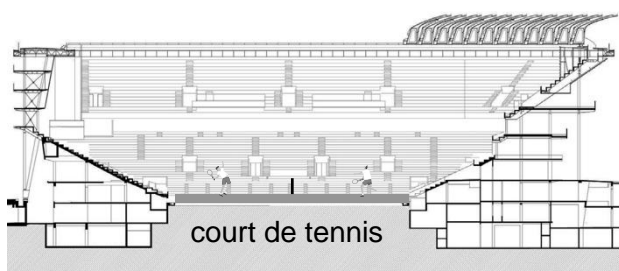
La nouvelle toiture du court central de Roland-Garros peut se déployer. Elle permet de protéger les joueurs de tennis et le public en cas d'intempéries sans interrompre les matchs.

Cette structure est couverte par une toile tendue translucide qui assure légèreté et résistance.

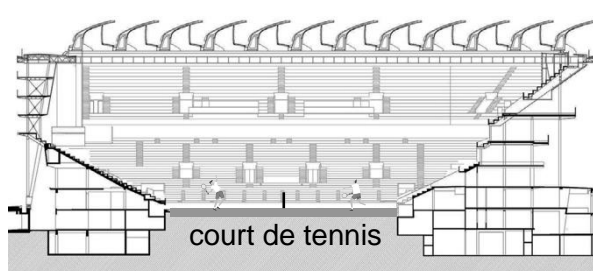


Document 1 - vue en coupe de la toiture du court central de Roland-Garros

toiture **repliée** : les 12 ailes qui composent la toiture sont stockées sur le côté.



toiture **dépliée** : les 12 ailes qui composent la toiture sont dépliées.



Question 1 (3 points)

Sur le document annexe réponse 1, **indiquer** la fonction principale de la toiture du court central de Roland-Garros.

Document 2 - fonctionnement général du système de déploiement

Lorsque l'opérateur ordonne le déploiement de la toiture, l'énergie électrique alimente le variateur de puissance. Elle est ensuite distribuée aux motoréducteurs. Ces derniers entraînent un mécanisme de roulement qui se déplace sur des rails, ce qui permet la translation des ailes.

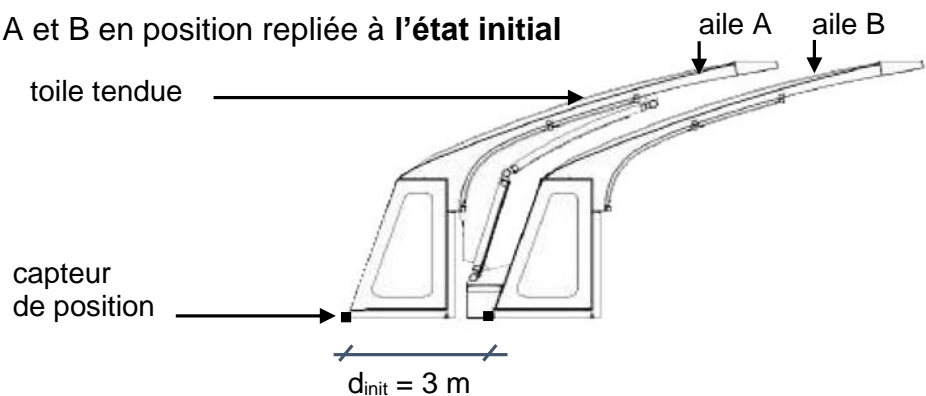
Pour gérer la sécurité de l'installation, un capteur de position contrôle en permanence l'avancement des ailes. En cas d'incident, la coupure générale de l'alimentation électrique permet un arrêt immédiat du déploiement de la toiture.

Question 2 (6 points)

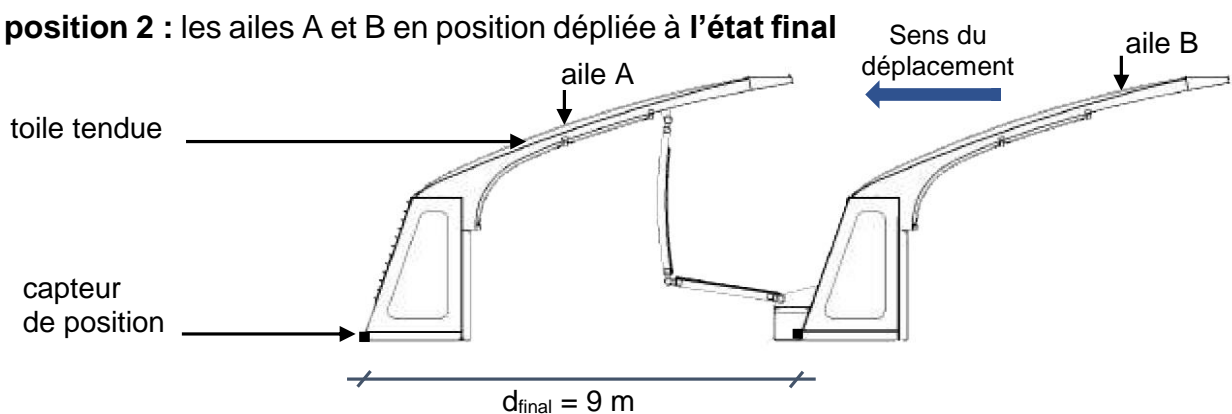
Sur le document annexe réponse 1, à l'aide du document 2, **replacer** les numéros dans le diagramme des blocs internes.

Document 3 - étude du mouvement de déploiement entre deux ailes

position 1 : les ailes A et B en position repliée à l'état initial



position 2 : les ailes A et B en position dépliée à l'état final



En se déployant, l'aile A passe de la position 1 à la position 2.

d_{init} représente la distance entre l'aile A et l'aile B en position 1.

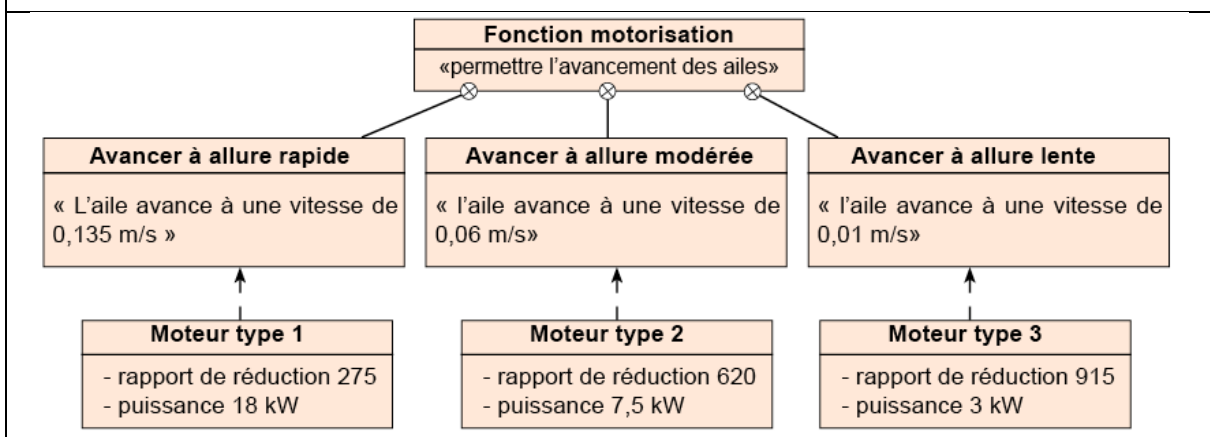
d_{final} représente la distance entre l'aile A et l'aile B en position 2.

d est la distance parcourue par l'aile A au cours du déploiement.

Question 3 (4 points)

Sur le document annexe réponse 1, à partir du document 3, **exprimer** d en fonction de d_{init} et d_{final} puis **donner** sa valeur numérique.

Document 4 - diagramme des exigences de la fonction motorisation

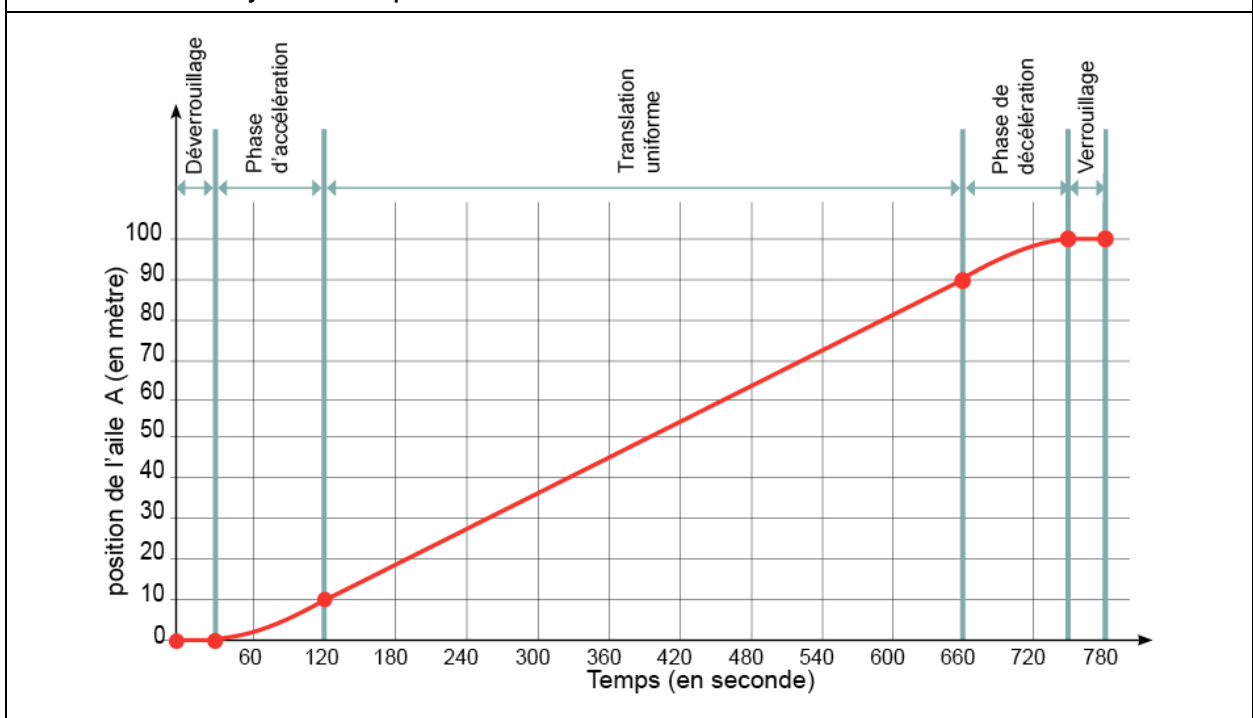


Question 4 (5 points)

Les ailes avancent à des vitesses différentes. Pour réaliser ces déplacements, chaque aile est munie d'un moteur indépendant. L'étude consiste à choisir le moteur à installer sur l'aile C. Lors de la simulation du déploiement de la toiture, l'aile C se déplace de 10 mètres en 74 secondes :

- sur le document annexe réponse 2, **calculer** la vitesse de déplacement V_C de l'aile C en mètre par seconde ;
- sur le document annexe réponse 2, à l'aide du document 4, **indiquer** le type de moteur retenu ainsi que les deux caractéristiques associées.

Document 5 - cycle de déploiement de la toiture



Question 5 (7 points)

Sur le document annexe réponse 2, à l'aide du document 5, **compléter** le programme qui pilote le cycle de déploiement de la toiture.

Technologie : document annexe réponse 1 à rendre avec la copie.

Question 1

.....

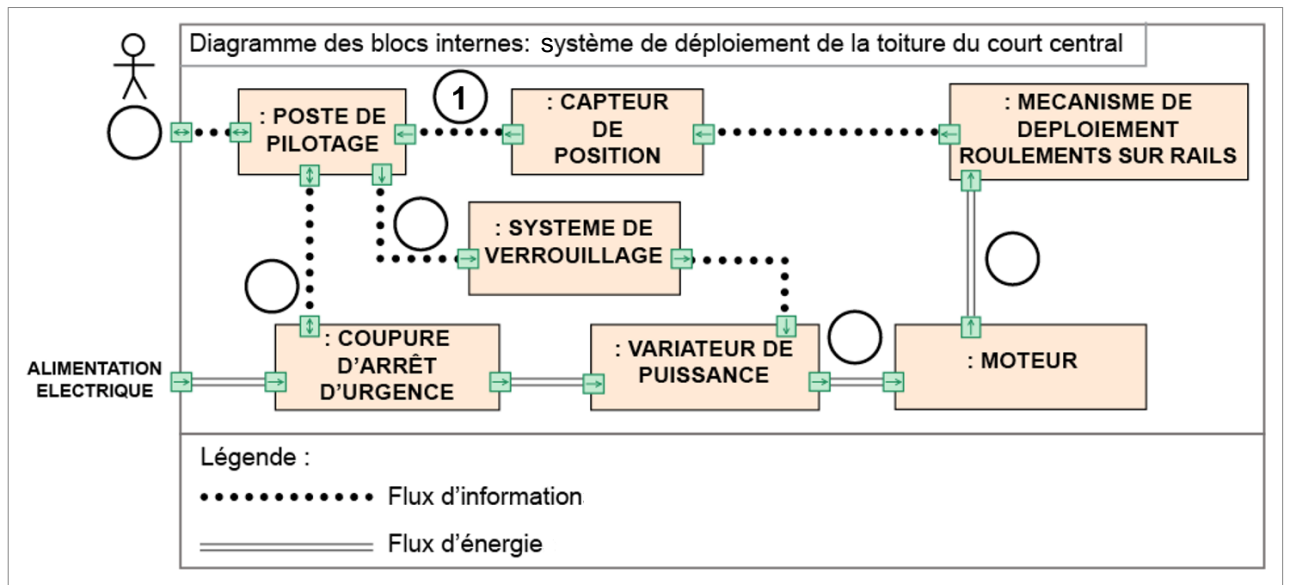
.....

.....

Question 2

Numéros à replacer dans le diagramme des blocs internes :

①	contrôle de position	④	ordre d'ouverture du système
②	opérateur	⑤	énergie électrique
③	énergie mécanique	⑥	contrôle de sécurité de l'installation



Question 3

expression de d en fonction de d_{init} et d_{final} :

.....

valeur numérique de d :

.....

Question 4

calcul de vitesse de déploiement V_c de l'aile C :

.....

.....

type de moteur et les deux caractéristiques associées :

.....

.....

.....

.....

Question 5

The Scratch script consists of the following blocks:

- quand est cliqué
- attendre jusqu'à ce que système déverrouillé
- mettre puissance moteur à 0
- répéter jusqu'à ce que position de l'aile A = 10
 - ajouter 1 à Puissance moteur
 - attendre 0.4 secondes
- répéter jusqu'à ce que position de l'aile A = 90
 - Mettre puissance moteur au maximum
- répéter jusqu'à ce que []
 - ajouter [] à []
 - attendre 0.4 secondes
- attendre jusqu'à ce que []

Vertical labels on the right indicate phases:

- déverrouillage (from 'attendre jusqu'à ce que système déverrouillé' to 'mettre puissance moteur à 0')
- phase d'accélération (from 'répéter jusqu'à ce que position de l'aile A = 10' to 'attendre 0.4 secondes')
- translation uniforme (from 'répéter jusqu'à ce que position de l'aile A = 90' to 'Mettre puissance moteur au maximum')
- phase de décélération (from 'répéter jusqu'à ce que []' to 'attendre 0.4 secondes')
- verrouillage (from 'attendre jusqu'à ce que []')

A ne pas remplir par le candidat

N° Candidat : Abs

Si candidat absent cocher la case :

	Performance du candidat				
	NT	0	1	2	3
Question 1					
Question 2					
Question 3					
Question 4					
Question 5					

Note calculée : /25