

DIPLÔME NATIONAL DU BREVET SESSION 2022

SCIENCES

Série générale

Durée de l'épreuve : 1 h

50 points

Dès que le sujet vous est remis, assurez-vous qu'il est complet.

Ce sujet comporte 8 pages numérotées de la page 1/8 à la page 8/8.

Le candidat traite les 2 disciplines sur la même copie.

ATTENTION :

ANNEXE 1 p. 7/8 et ANNEXE 2 p. 8/8 à rendre avec la copie

L'utilisation de la calculatrice avec mode examen actif est autorisée.

L'utilisation de la calculatrice sans mémoire, « type collègue » est autorisée.

L'utilisation du dictionnaire est interdite.

SCIENCES DE LA VIE ET DE LA TERRE

Durée 30 minutes – 25 points

Les essais et les démarches engagés, même non aboutis, seront pris en compte.

Les tortues marines ne sont pas initialement mâles ou femelles mais acquièrent leur sexe au cours de leur développement embryonnaire. C'est la température d'incubation des œufs pondus dans le sable qui détermine le sexe des individus. L'incubation chez les tortues correspond au développement de l'embryon dans l'œuf entre la ponte et l'éclosion.

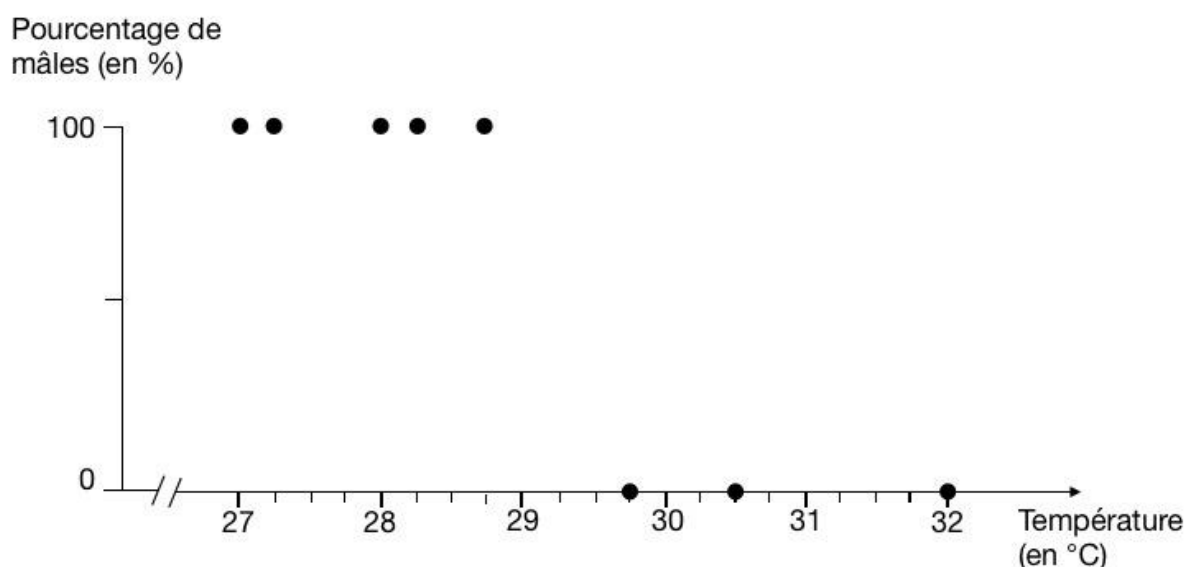
Document 1 : température pivot et incubation des œufs en laboratoire.

Document 1a : température pivot et sexe de toutes les tortues marines.

- Lorsque la température d'incubation des œufs aboutit à une proportion de mâles et femelles identiques à l'éclosion, on appelle cette température la température pivot.
- Lorsque la température d'incubation des œufs est inférieure à la température pivot, les tortues nées sont des tortues mâles.
- Lorsque la température d'incubation des œufs est supérieure à la température pivot, les tortues nées sont des tortues femelles.

Document 1b : pourcentage de mâles en fonction de la température d'incubation des œufs chez la tortue luth (*Dermochelys coriacea*) en laboratoire.

Pour déterminer la température pivot des tortues luth, des scientifiques ont recréé en laboratoire les conditions d'incubation de 83 œufs de tortues luth pour 8 températures. Les résultats sont présentés dans le graphique suivant.



D'après « Influence de la température sur la différenciation sexuelle des gonades chez la Tortue luth », F. Rimblot, J. Fretey, J. Lescure et C. Pieau.

Question 1a (4 points)

À l'aide des documents 1a et 1b, déterminer le sexe des individus issus des œufs pondus dans le sable, d'une part à 28°C et d'autre part à 32°C, en donnant les pourcentages associés.

Question 1b (4 points)

À l'aide des documents 1a et 1b, déterminer l'intervalle de températures dans lequel se situe la température pivot pour la tortue luth. Justifier la réponse.

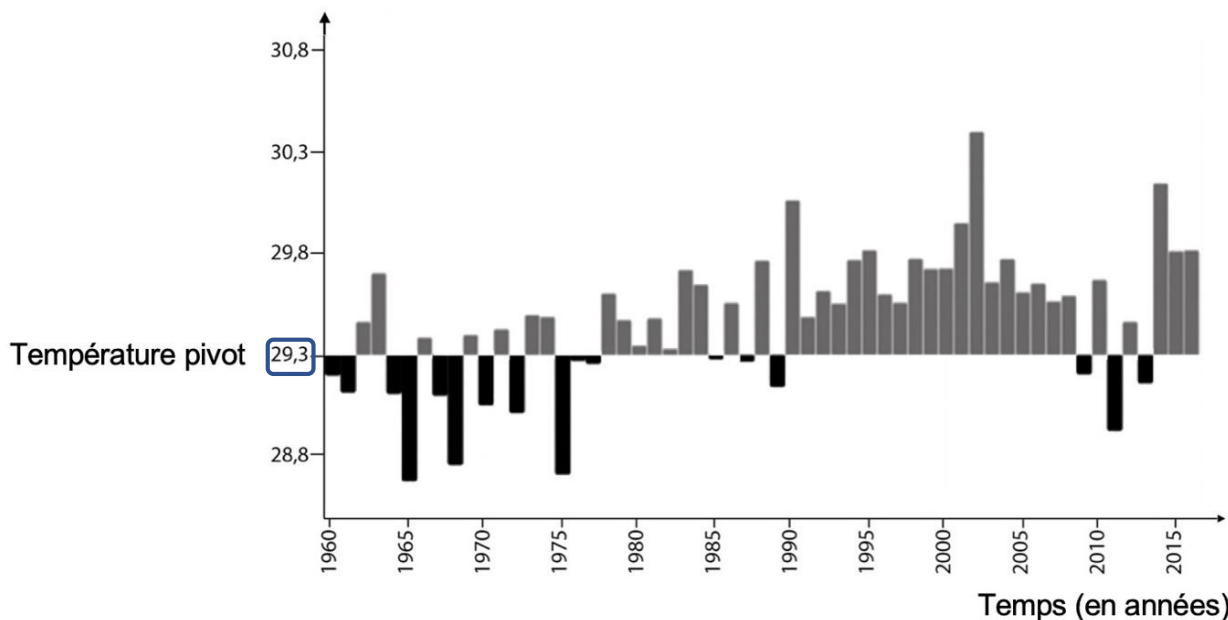
Une équipe de chercheurs australiens a étudié en 2018 une autre population de tortues marines, les tortues vertes (*Chelonia mydas*), d'une île au nord de la Grande barrière de corail : Raine Island en Australie.

Document 2 : estimation des températures moyennes du sable à Raine Island pendant la période de ponte (de décembre à mars) sur la période 1960-2016.

On précise que :

- la température pivot des tortues vertes est de 29,3°C ;
- des températures très chaudes lors du développement embryonnaire augmentent le risque que les embryons ne se développent pas.

Température moyenne du sable pendant la période de ponte (en °C)



D'après Jensen et al. 2018

Question 2 (8 points)

À l'aide des documents 1a et 2, montrer la conséquence de l'évolution des températures moyennes du sable depuis 1978 sur le sexe des tortues vertes.

D'autres scientifiques se sont intéressés aux conséquences du réchauffement climatique sur les populations de tortues marines, notamment sur leurs lieux de ponte, les plages.

Document 3 : évolution de la température moyenne mondiale et du niveau de la mer en fonction de différents scénarios.

Les différents scénarios sont liés à différentes quantités d'émission de gaz à effet de serre dans l'atmosphère.

Scénarios	Prévision de l'augmentation de la température moyenne mondiale (en °C)	Prévision de hausse du niveau de la mer (en cm)
1	+ 1,5	+ 50
2	+ 1,8	+ 60
3	+ 2,7	+ 70
4	+ 4	+ 84

D'après Rapport du GIEC – août 2021
<https://www.ipcc.ch/report/ar6/wg1/#FullReport>

Question 3 (9 points)

À l'aide des documents 2 et 3, citer quelles pourraient être les conséquences du réchauffement climatique sur les populations de tortues marines. Une argumentation est attendue.

TECHNOLOGIE

Durée 30 minutes – 25 points

Les essais et les démarches engagés, même non aboutis, seront pris en compte.

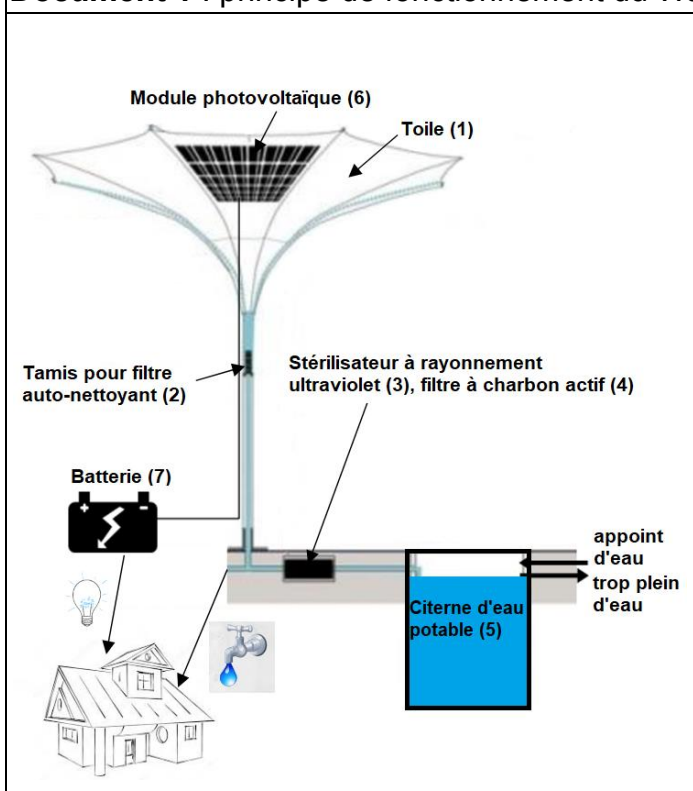
La start-up SoftGreen développe des produits écologiques pour économiser l'énergie, l'eau et réduire les déchets. Elle étudie un nouveau système (le Water Sun Canopy) permettant de fournir :

- de l'eau de pluie consommable ;
- de l'électricité produite par un capteur solaire.



Water Sun Canopy

Document 1 : principe de fonctionnement du Water Sun Canopy



Collecte de l'eau de pluie

La toile (1) collecte l'eau qui est stockée dans une citerne enterrée (5). Pour rendre l'eau potable, un filtre (2) muni d'un tamis auto-nettoyant élimine les grosses particules. L'eau est désinfectée par un stérilisateur à rayonnement ultraviolet (3) qui élimine les micro-organismes. Un filtre à charbon actif (4) permet d'éliminer les odeurs. L'eau est distribuée dans l'habitat par un système de pompage.

Captage de l'énergie solaire

Le rayonnement du soleil est capté par des modules photovoltaïques (6) (panneaux solaires) situés au-dessus de la toile. La production électrique est stockée dans des batteries (7) puis consommée dans la maison.

Document 2 : caractéristiques des batteries

	type de batterie	
	plomb-acide (Pb-acide)	lithium-ion (Li-ion)
énergie en fonction de la masse en $W \cdot h/kg$	50	190
énergie en fonction du volume en $W \cdot h/l$	120	400
puissance en fonction de la masse en W/kg	700	1 500
tension en V	2	3,6

Question 1 (4 points)

Sur le document annexe réponse 1, à l'aide du document 1, **compléter** le tableau en associant la fonction technique à sa solution technique.

Pour respecter les exigences en matière d'environnement, les concepteurs choisissent de stocker l'énergie dans des batteries à lithium-ion (Li-ion) à la place de batteries au plomb (Pb-acide) jugées plus polluantes et plus lourdes. La batterie devra délivrer une puissance de 40 kilowatts (kW).

Question 2 (6 points)

Sur le document annexe réponse 1, à l'aide du document 2, **compléter** le tableau pour déterminer le gain de masse réalisé entre les deux batteries proposées (arrondir au dixième de kilogramme).

Le système de contrôle est prototypé avec une interface Arduino® qui permet de vérifier la qualité de l'eau. Ce système comporte les composants suivants :

- 1 microcontrôleur Arduino® ;
- 1 analyseur PPE (**P**ureté et **P**ropreté de l'**E**au) branché à la broche analogique A0 du microcontrôleur ;
- 1 afficheur 32 caractères relié au microcontrôleur qui affiche en ligne 1 les trois niveaux d'alerte délivrés par l'analyseur PPE ;
- 3 LED branchées aux broches numériques du microcontrôleur (bleue sur broche D2, verte sur broche D3 et rouge sur broche D4) qui indiquent à l'utilisateur la qualité de l'eau.

Question 3 (3 points)

Sur le document annexe réponse 1, **cocher** dans le tableau, par une croix, les composants qui répondent à la fonction « acquérir » ou à la fonction « communiquer ».

Question 4 (5 points)

Sur le document annexe réponse 2, **indiquer** « flux d'énergie » ou « flux d'information » pour chacune des liaisons numérotées de 1 à 4.

Document 3 : plages de détection du nombre de particules dans l'eau				
zone	LED	plage (ppm*)	qualité de l'eau	message d'alerte
zone 1	LED bleue	0 - 399	eau propre à la consommation	conforme
zone 2	LED verte	400 - 499	eau à usage domestique	contrôler tamis
zone 3	LED rouge	500 - 599	eau non potable	non conforme

* ppm : partie par million

Question 5 (7 points)

Sur le document annexe réponse 2, à partir du document 3, **compléter** le programme de commande.

Technologie : document annexe réponse 1 à rendre avec la copie.

Question 1

fonction technique	solution technique
collecter l'eau de pluie	toile
.....	tamis
.....
éliminer les odeurs

Question 2

		batterie	
		plomb-acide	lithium-ion
puissance (kW)		40	40
masse (kg)	détail du calcul
	résultat en kg
gain de masse (kg)		

Question 3

composant	acquérir	communiquer
afficheur		
LED		
analyseur PPE		

A ne pas remplir par le candidat

N° Candidat : Abs

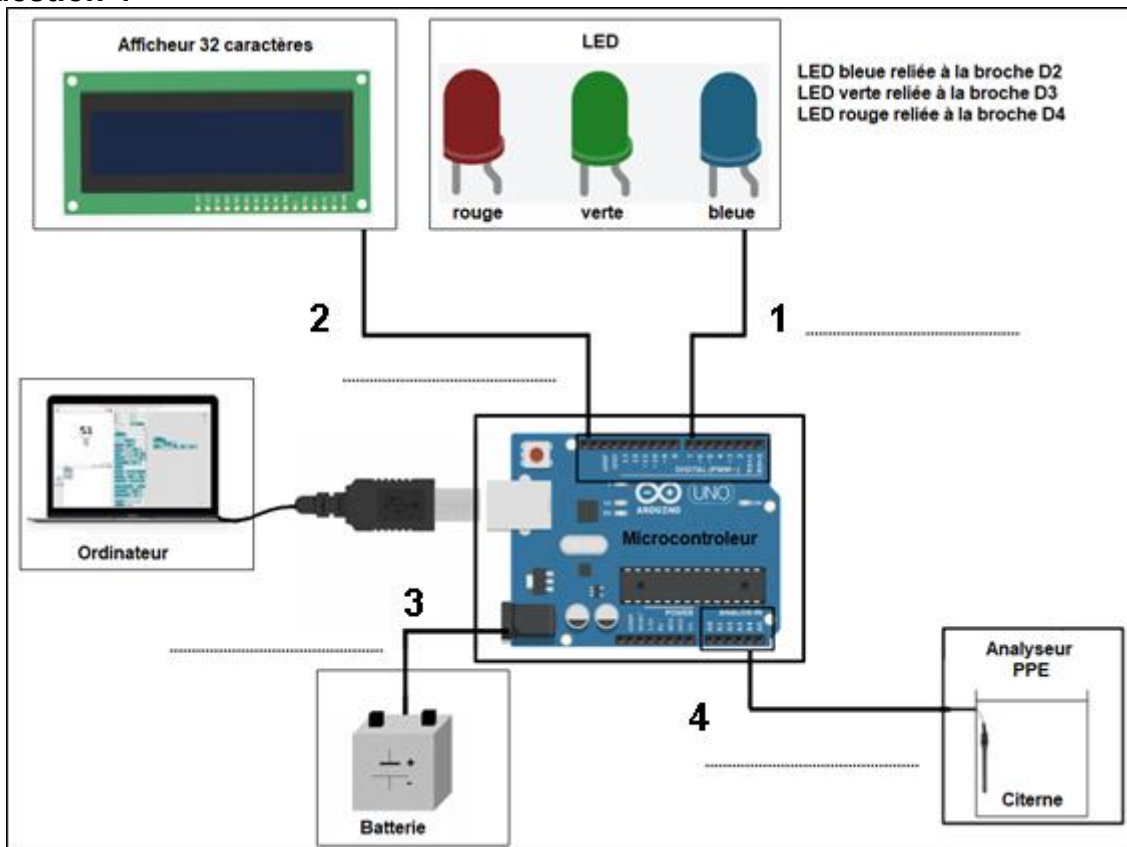
Si candidat absent cocher la case :

	Performance du candidat				
	NT	0	1	2	3
Question 1					
Question 2					
Question 3					
Question 4					
Question 5					

Note calculée : /25

Technologie : document annexe réponse 2 à rendre avec la copie.

Question 4



Question 5

