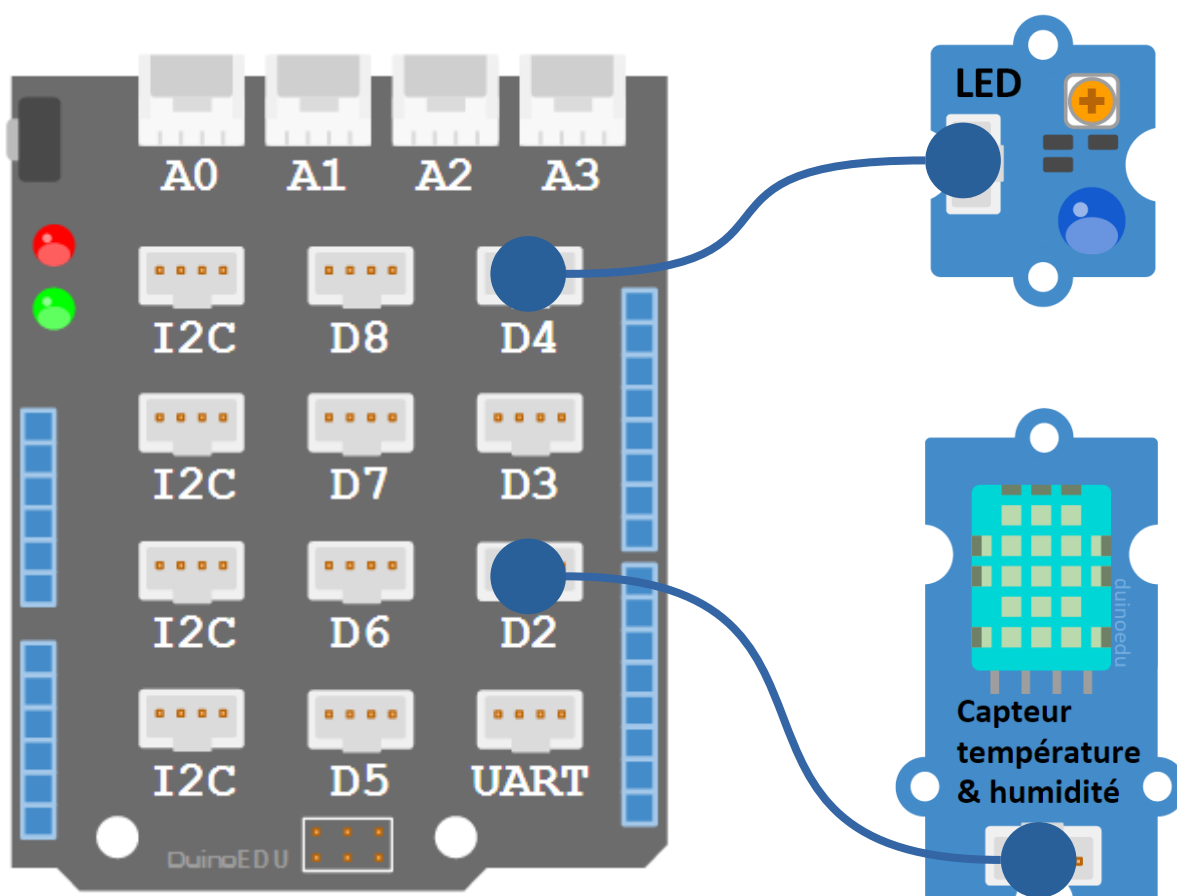


Prototype de la station météo connectée

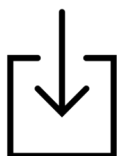


Le capteur d'humidité et de température → port numérique D2

La LED → port numérique D4



Shield GROVE assemblé sur une carte Wemos D1 ou D1R32.



Programmes de test à télécharger :

<https://drive.google.com/drive/folders/1w7Z6q05wS8F78g1p8Z0M2yQoookTzW-m?usp=sharing>