

# ARDUINO – Mesurer la concentration en CO2 avec le SENSIRION SCD30



L'idée est d'afficher la concentration en dioxyde carbone mesurée par le capteur SCD30 dans le moniteur série.

Ce tutoriel montre comment :

- rédiger le programme ;
- simuler le fonctionnement du système ;
- envoyer le programme dans le système embarqué et le tester dans les conditions réelles.



Capteur Sensirion SCD30



A savoir que ce capteur est aussi capable d'acquérir la température en °C et le taux d'humidité en % de l'air ambiant.

## Rédaction du programme

1

Rendez-vous sur le site de Vittascience -->Cliquez sur « Programmer » puis « Arduino »



[fr.vittascience.com/arduino/](https://fr.vittascience.com/arduino/)

2

Créer une variable « concentration\_CO2 » -> déclarer cette variable au démarrage et la fixer à 0

Au démarrage

fixer concentration\_CO2 à 0

3

Dans la boucle « répéter indéfiniment » associer cette variable au capteur en choisissant la grandeur à mesurer

Répéter indéfiniment

fixer concentration\_CO2 à [Capteur SCD30] dioxyde de carbone (CO2) (ppm)

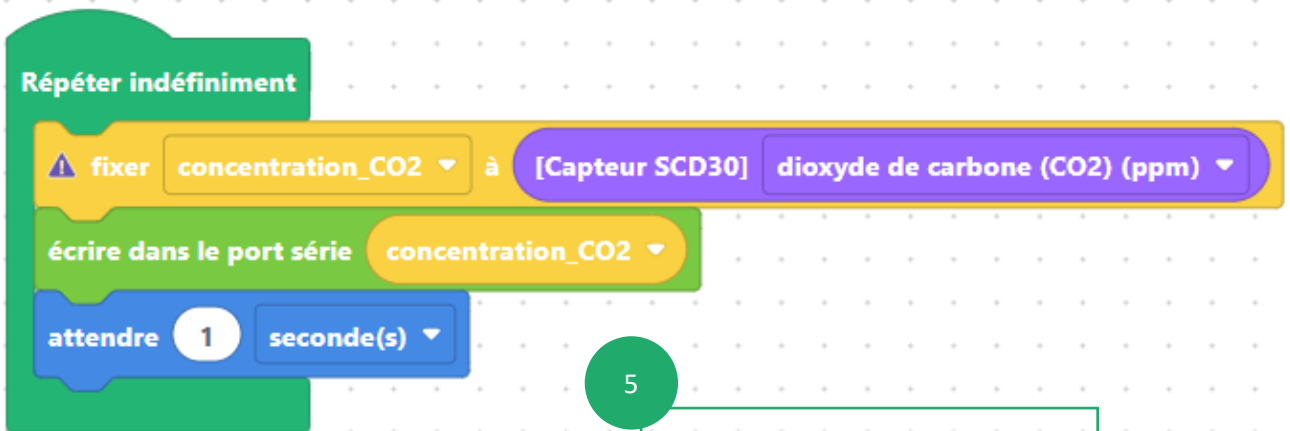


En cliquant sur la flèche blanche on ouvre une liste qui permet de choisir la grandeur physique à mesurer.

- ✓ dioxyde de carbone (CO2) (ppm)
- température
- humidité (%)

4

Dans la librairie « communication » sélectionner la commande « écrire dans le moniteur série→ glisser-déposer la variable à la place du bloc « texte »



5

Ajouter une temporisation de 1 s

## Simulation

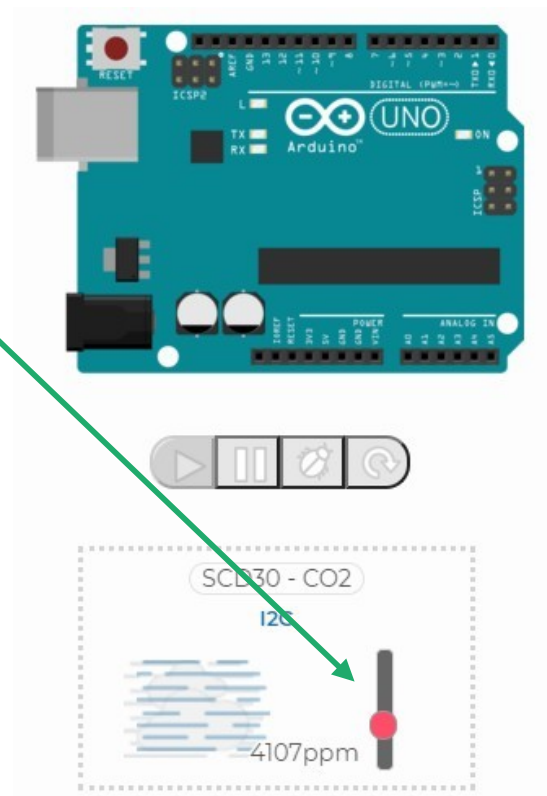
6

Lancer le simulateur



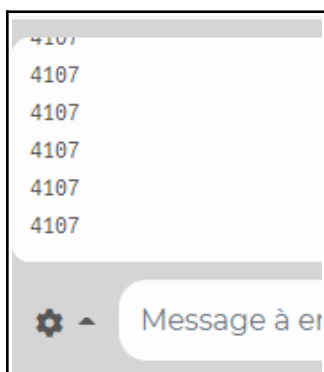
7

Manipuler le curseur



8

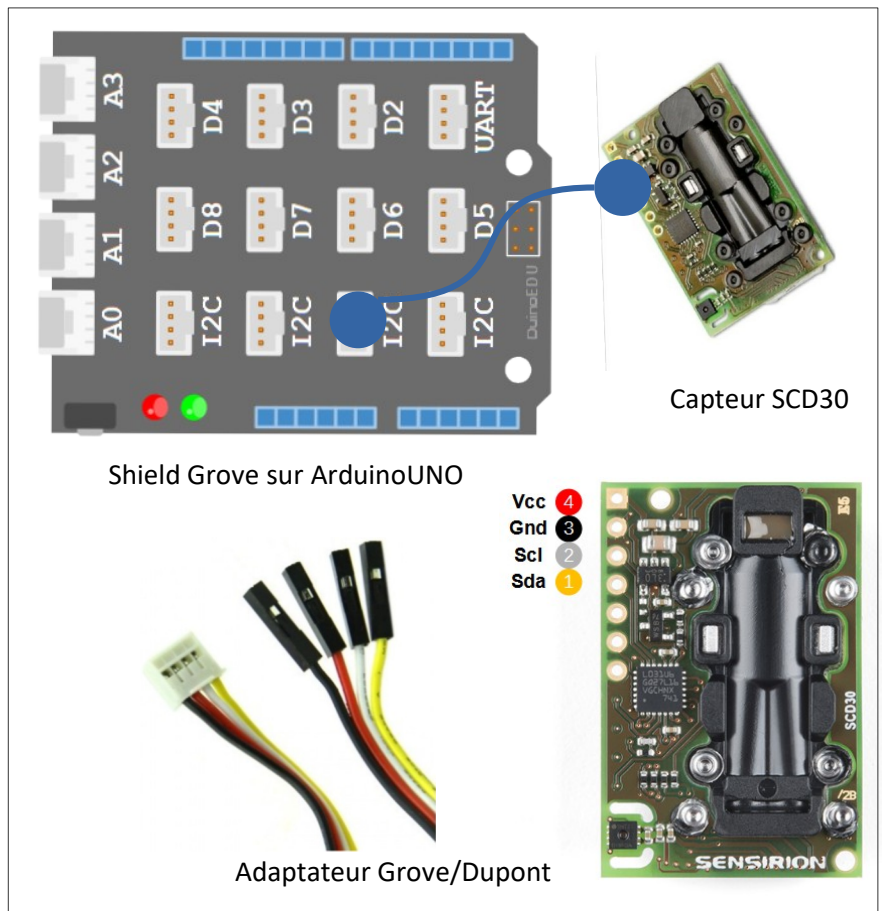
Observer dans le moniteur série que la valeur affichée correspond à la position du curseur



# Programmation du système embarqué

9

Connecter le capteur SCD30 à l'un des ports I2C sur shield Grove en utilisant un adaptateur Grove/Dupont



10

Brancher la carte arduino à l'ordinateur

11

Envoyer le programme vers la carte Arduino



Votre carte est connectée

Vous pouvez ouvrir le port série avec le bouton "Connexion" ou téléverser votre programme.

Recherche d'une carte Arduino Uno

Programme compilé et transféré sur la carte avec succès

Ouverture du port série...

Port ouvert avec succès

Port série activé. Baudrate: 9600

12

Relever la valeur affichée dans le moniteur série

```
711
711
711
711
709
```



Cette valeur indique la concentration en CO2 dans l'air qui vous environne.



Petite astuce : expirer légèrement au-dessus du capteur et vous observerez l'augmentation de la concentration mesurée